



OPEL VIVARO FURGON /

ROK PRODUKCJI 2022/ROK MODELOWY 2022



ZAPYTAJ DEALERA O OFERTĘ SPECJALNĄ

W OPEL LIGHT LEASING VIVARO FURGON ENJOY LONG OD 1 520 ZŁ NETTO/MIES.*

ZAPYTAJ DEALERA O OFERTĘ FREE2MOVE LEASE® Z PAKIEM SERWISOWYM

WYBIERZ PAKIET SERWISOWY OPEL FLEXCARE

* Propozycja leasingu z wysokim wykupem dla wersji Enjoy Long 1.5 Diesel 102 KM MT6 w cenie katalogowej 119 250 zł netto, wpłata własna 10% liczba rat miesięcznych 47, roczny limit przebiegu 20 000 km. Propozycja obowiązuje do 30 września 2022 lub wyczerpania zapasów. Niniejsza propozycja nie stanowi oferty i jest adresowana wyłącznie do przedsiębiorców. Rata leasingu jest zależna w szczególności od wpłaty własnej, okresu leasingu, zmian stawki oprocentowania oraz wartości wykupu. Przyznanie finansowania jest uzależnione od wyniku badania zdolności ubiegającego się o finansowanie do jego spłaty. Szczegóły dostępne u Dealerów marki Opel. Niniejsza propozycja nie stanowi oferty i jest adresowana wyłącznie do przedsiębiorców. Świadczenie reklamowanych usług leasingowych następuje na warunkach i zasadach określonych w umowie zawartej z Klientem. Podmiotem zawierającym umowy leasingu jest BNP Paribas Leasing Services Sp. z o.o.

Niniejszy cennik dotyczy wyłącznie samochodów wyprodukowanych lub będących już w produkcji. Liczba modeli w ofercie jest ograniczona. Oferta może być uzależniona od bieżących możliwości produkcyjnych lub obowiązywać do wyczerpania zapasów. Samochody na składzie dealerskim mogą zawierać dodatkowe, płatne wyposażenie. Prosimy o potwierdzenie dostępności poszukiwanego modelu u Dealera marki Opel. Podane ceny (rekomendowane ceny detaliczne) dotyczą pojazdów wyprodukowanych i obowiązują dla klientów indywidualnych (detalicznych). Klientów flotowych (firmy i przedsiębiorstwa prowadzące działalność gospodarczą bądź instytucje prowadzące działalność społeczną, zarejestrowane w Polsce i rejestrujące auto na terenie Polski) w sprawie zapytań ofertowych prosimy o kontakt z Dealerem marki Opel.

Oferta dla biznesu (zł netto*)

CENY KATALOGOWE – netto

		Enjoy	
Wersja długości nadwozia:		LONG	EXTRA LONG
1.5 Diesel 102 KM	M6	119 250 zł ¹	123 750 zł ¹
1.5 Diesel 120 KM Start/Stop	M6	123 750 zł ³	–
2.0 Diesel 144 KM Start/Stop	M6	130 750 zł ^{1,2,3}	135 250 zł ^{1,2,3}
2.0 Diesel 144 KM Start/Stop	A8	136 050 zł ^{1,2}	140 550 zł ^{1,2}
2.0 Diesel 177 KM Start/Stop	A8	142 150 zł ¹	146 650 zł ^{1,2}

Dostępne długości nadwozia: Long = długa, Extra Long = wydłużona

1. Podwyższona ładowność dla wersji Long: **dopłata 2 000 zł netto**
(standard w wersji Extra Long, niedostępna z silnikiem 1.5 120 KM)

2. Kabina załogowa 6-osobowa dla wersji Long i Extra Long: **dopłata 12 400 zł netto**
(niedostępna z silnikami 1.5 Diesel oraz w wersji Long z silnikiem 2.0 Diesel 177 KM A8)

3. Kabina załogowa Flex 6-osobowa (drugi rząd składany) dla wersji Long i Extra Long: **dopłata 14 550 zł netto**
(dostępna tylko w wersji Long z silnikami 1.5 120 KM i 2.0 144 KM M6 oraz w wersji Extra Long z silnikiem 2.0 144 KM M6)

* Wszystkie ceny zawarte w niniejszym cenniku są rekomendowanymi cenami detalicznymi netto (do cen należy doliczyć podatek VAT) i dotyczą pojazdów wyprodukowanych. Oferta dotyczy przedsiębiorców. Liczba modeli w ofercie jest ograniczona. Oferta może być uzależniona od bieżących możliwości produkcyjnych lub obowiązywać do wyczerpania zapasów. Samochody na składzie dealerskim mogą zawierać dodatkowe, płatne wyposażenie. Prosimy o potwierdzenie dostępności poszukiwanego modelu u Dealera marki Opel. Dokładny opis całej oferty dostępny jest u Dealerów marki Opel. Ceny promocyjne (rekomendowane ceny detaliczne pomniejszone o rabaty wymienione w cenniku, jeśli podano) dotyczą klientów indywidualnych (detalicznych). Klientów flotowych (firmy i przedsiębiorstwa prowadzące działalność gospodarczą bądź instytucje prowadzące działalność społeczną, zarejestrowane w Polsce i rejestrujące auto na terenie Polski) w sprawie zapytań ofertowych prosimy o kontakt z wybranym Dealerem marki Opel.

Wyposażenie standardowe		Enjoy
		zł netto
Układ ABS oraz stabilizacji toru jazdy ESP® z układem wspomagania ruszania na pochyłościach HSA	FX3	S
Poduszki powietrzne czołowe kierowcy i pasażera	AK5	S
Tapicerka Curitiba, materiałowa szara, kokpit dwubarwny czarno-szary	TAVT	S
Fotel kierowcy z regulacją w 6 kierunkach (wzdłużną, wysokości, pochylecia oparcia), z podłokietnikiem	AZV + A6M	S
Fotel pasażera z podłokietnikiem (nieregulowany) i składanym oparciem (wyposażenie dodatkowe dla Furgonów Załogowych)	AQR	S/800
Siedzenie pasażera z przodu dla dwóch osób (nieregulowane) ze schowkiem pod siedziskiem (standard dla Furgonów Załogow.)	A70 + AGE	0/[S]
Klimatyzacja sterowana manualnie	C60	S
Radio z łączami Bluetooth®, USB. Zawiera: 4 głośniki (8 głośników w Furgonie Załogowym C5)	IO7 + UW4	S
Tempomat z ogranicznikiem prędkości	K34	S
Zdalnie sterowany zamek centralny, dwa składane kluczyki	KTF	S
Elektrycznie sterowane szyby przednie (jednoimpulsowo)	AXG/AEF	S
Czujnik oświetlenia: automatyczny włącznik świateł	T83	S
Czujnik deszczu sterujący wycieraczkami przednimi	CE1	S
Elektrycznie sterowane, składane i podgrzewane lusterka zewnętrzne (dla Furgonu Flex F5 bez funkcji składania - opcja)	D26	S
Obręcze kół stalowe 16x7,0" z oponami letnimi 215/65R16	RS2 + Q16	S
Zapasowe koło 16x7,0", z podnośnikiem	QQ5	S
Drzwi tylne dwuskrzydłowe nieprzeszkłone	J1W	S
Drzwi prawe boczne przesuwane (nieprzeszkłone w wersji Furgon 3-osobowy)	YA6	S
Pełna stalowa przegroda kabiny, bez okna (nieдоступna dla Furgon Załogowy Flex F5)	AX6/AA0	S/-
Przesuwana przegroda kabiny (tylko Furgon Załogowy Flex F5)	Z00	-/[S]
Furgon: 6 punktów mocowania ładunku w podłodze przestrzeni bagażowej (8 w wersji Extra Long)	Z05	S
Furgon Załogow: 4 punkty mocowania ładunku w podłodze przestrzeni bagażowej (6 w wersji Extra Long)		
Światła do jazdy dziennej w technologii LED (wyposażenie dodatkowe dla Furgon Załogowy Flex F5)	T7E	S/P
Reflektory przeciwmgielne (wyposażenie dodatkowe dla Furgon Załogowy Flex F5)	T3U	S/600/P
Zderzaki w kolorze nadwozia (w wersji Extra Long tylny zderzak częściowo lakierowany, wyposażenie dodatk. dla Furgon Flex)	Z01 + Z02/Z03	S/P
Listwy boczne, klamki zewnętrzne w kolorze nadwozia (wyposażenie dodatkowe dla Furgon Flex)	Z04	S/P
Lusterka zewnętrzne lakierowane w kolorze czarnym (wyposażenie dodatkowe dla Furgon Flex)	Z04	S/P
Wyposażenie dodatkowe		
NADWOZIE		
Lakiery metaliczne		2 200
Podwyższona ładowność dla wersji Long (nieдоступna z silnikiem 1.5 120 KM, wyposażenie standardowe dla wersji Extra Long)	XIFB/XIFD/XIFE	2 000/S
Drzwi lewe boczne przesuwane (nieprzeszkłone w wersji Furgon 3-osobowy)	YA2	1 400
Stałe okno w prawych drzwiach przesuwanym	8P5	240/-
Stałe okna w przedniej części przestrzeni bagażowej (standard w 2. rzędzie foteli dla Furgonów Załogowych)	8P9	800/[S]
Otwierane okna w przedniej części przestrzeni bagażowej (tylko dla 2. rzędu foteli w Furgon Załogowy Flex F5) Zawierają: przyciemniane szyby w przestrzeni bagażowej (70%)	5B0+AK0	1 375
Stałe okna w tylnej części przestrzeni bagażowej z tylnymi drzwiami przeszklonymi J1X	AOL	3 200
Przyciemniane szyby w przestrzeni bagażowej (70% lub 90%, standard w 2. rzędzie foteli Furgonu Załogowego C5)	AK0/A15	400/[S]
Drzwi tylne dwuskrzydłowe, przeszklone, okna ogrzewane z wycieraczką	J1X	1 200
Drzwi tylne pojedyncze, otwierane do góry, przeszklone, okno ogrzewane z wycieraczką	J1U	765
Drzwi tylne pojedyncze, otwierane do góry, przeszklone, niezależnie otwierane okno ogrzewane z wycieraczką (nieдоступne dla Furgon Załogowy Flex F5)	J20	1 150
Elektrycznie składane lusterka zewnętrzne (wyposażenie dodatkowe dla Furgon Załogowy Flex F5)	D26	S/400/P
Obręcze kół stalowe 16x7,0" z oponami letnimi 215/65R16 (z kołpakami pełnymi)	RBK + Q16	100
Obręcze kół stalowe 17x7,0" z oponami letnimi 215/60R17 (z osłonami piast lub kołpakami pełnymi)	RS9/RVE + Q24	900
Obręcze kół ze stopów lekkich 17x7,0" z oponami letnimi 215/60R17 (nieдоступne dla Furgon Załogowy Flex F5)	RVF + Q24	3 200
Opony całoroczne 215/60R17	Q40	700
System monitorujący ciśnienie w oponach	UJO	200/P
Reflektory ksenonowe (dla świateł mijania, nieдоступne dla Furgon Załogowy Flex F5)	T4F	5 030
Pakiet Budowlany: dolna stalowa osłona ochronna silnika i zawieszenie podniesione o 25 mm (tylko dla wersji z podwyższoną ładownością)	HMG	600
WNĘTRZE – fotele i tapicerki		
Furgon Załogowy 6-osobowy – kabina załogowa z 3-osobową kanapą w 2. rzędzie. Zawiera: stałe okna boczne dla 2. rzędu foteli z przyciemnionymi szybami (70%) oraz poduszki boczne przednich foteli. (nieдоступny z silnikami 1.5 Diesel oraz w wersji Long z silnikiem 2.0 Diesel 177 KM A8)	C5	12 400
Furgon Załogowy Flex 6-osobowy – kabina załogowa z 3-osobową składaną kanapą w 2. rzędzie i przesuwaną przegrodą. Zawiera: stałe okna boczne dla 2. rzędu foteli z przyciemnionymi szybami (30%) oraz poduszki boczne przednich foteli. (dostępna tylko w wersji Long z silnikami 1.5 120 KM i 2.0 144 KM M6 i w wersji Extra Long z silnikiem 2.0 144 KM M6)	F5	14 550
Tapicerka Curitiba, materiałowa szara (nieдоступna dla Furgon Załogowy Flex F5)	TAVN	900/-
Kokpit jednobarwny czarny, ozdobne elementy w kolorze srebrnym, 2 zamykane schowki w desce rozdzielczej.		
Siedzenie pasażera z przodu dla dwóch osób, z otworem na długie przedmioty Flex Cargo w przegrodzie kabiny (nieдоступne w Furgonach Załogowych)	ATM	750

Wyposażenie dodatkowe (cd.)	Enjoy	
WNĘTRZE – rozwiązania funkcjonalne	zł netto	
Klimatyzacja dwustrefowa sterowana elektronicznie (nieдоступna dla Furgon Załogowy Flex F5)	CJ2	1 300
Ogrzewanie postojowe ze zdalnym sterowaniem (tylko z silnikami 2.0 Diesel, nieдоступne dla Furgon Załogowy Flex F5)	KOR	3 800
Przygotowanie do montażu ogrzewania/klimatyzacji z tyłu (nieдоступne dla Furgonów Załogowych)	ENC	2 000
Koło kierownicy pokryte skórą z przyciskami sterowania. Zawiera: wyświetlacz graficzny pomiędzy wskaźnikami (nieдоступne dla Furgon Załogowy Flex F5)	N34	720
Pełna stalowa przegroda kabiny z oknem (nieдоступne dla Furgonów Załogowych)	AX9	440
Wygłuszenie przegrody kabiny (nieдоступne dla Furgonów Załogowych)	E30	560
Rolety przeciwsłoneczne w bocznych oknach dla 2. rzędu foteli (tylko Furgon Załogowy C5)	DEB	530
Podłoga przestrzeni bagażowej ze sklejki 9 mm (nieдоступna dla Furgonów Załogowych oraz z drzwiami tylnymi pojedynczymi)	CRJ	1 200
Podłoga przestrzeni bagażowej ze sklejki 9 mm pokryta antypoślizgowym tworzywem sztucznym (standard tylko dla Furgon Załogowy Flex F5)	CR1	1 600/[S]
Podłoga przestrzeni bagażowej ze sklejki 9 mm oraz zabezpieczenie nadkoli sklejką 9mm, boków i tylnych drzwi sklejką 6 mm (nieдоступne dla Furgonów Załogowych)	ERK	2 500
Podłoga przestrzeni bagażowej ze sklejki 9 mm pokryta antypoślizgowym tworzywem sztucznym oraz zabezpieczenie nadkoli sklejką 9mm pokrytą tworzywem i aluminiowymi profilami na krawędziach, boki i tylne drzwi zabezpieczone sklejką 6 mm pokrytą tworzywem sztucznym (nieдоступne dla Furgon Załogowy Flex F5)	ERO	3 400
SYSTEMY MULTIMEDIALNE		
System Multimedia z łączami Bluetooth®, USB. Zawiera: kolorowy ekran dotykowy 7", wyświetlacz graficzny pomiędzy wskaźnikami, system obsługi komend głosowych przez smartfon, funkcja integracji ze smartfonem przez Apple Car- Play™ lub Android Auto™. Tuner cyfrowy DAB	IO5	1 990
System Multimedia Navi Pro z nawigacją 3D i łączami Bluetooth®, USB. Zawiera: kolorowy ekran dotykowy 7", wyświetlacz graficzny pomiędzy wskaźnikami, mapy Europy, wbudowana funkcja komend głosowych, funkcja integracji ze smartfonem przez Apple Car- Play™ lub Android Auto™. Tuner cyfrowy DAB	IO6	4 090
Przyciski sterowania na kierownicy (nieдоступne dla Furgon Załogowy Flex F5)	UC3	P
Tuner cyfrowy DAB	U2Q	P
BEZPIECZEŃSTWO I UKŁADY WSPOMAGAJĄCE KIEROWCĘ		
Boczne poduszki powietrzne kierowcy i pasażera (standard tylko dla Furgonów Załogowych)	AYO	-/[S]
System automatycznego sterowania zamkami drzwi i zapłonem Open&Start (nieдоступny dla Furgon Załogowy Flex F5)	ATH	2 025
Układ optymalizacji traktacji IntelliGrip. Zawiera: obręcze kół stalowe 17x7,0" z oponami całorocznymi 215/60R17	H4H	2 500
Manetki manualnej zmiany biegów przy kierownicy dla skrzyni automatycznej	WZI	S
PAKIETY WYPOSAŻENIA DODATKOWEGO		
Pakiet Asystent Kierowcy (tylko z systemami Multimedia IO5/IO6, nieдоступny dla Furgon Załogowy Flex F5) Układ rozpoznawania znaków ograniczenia prędkości. Układ ostrzegania o niezamierzonej zmianie pasa ruchu. Wyświetlacz graficzny pomiędzy wskaźnikami. Automatyczne sterowanie światłami mijania/drogowe. Układ wykrywania zmęczenia kierowcy. Przednia szyba atermiczna.	E9A	3 050
Pakiet Zewnętrzny (tylko dla Furgon Załogowy Flex F5, niższa cena dla wersji Extra Long) Światła do jazdy dziennej w technologii LED. Reflektory przeciwmgielne. Elektrycznie składane lusterka zewnętrzne. Zderzaki w kolorze nadwozia (w wersji Extra Long tylny zderzak częściowo lakierowany). Listwy boczne i klamki zewnętrzne w kolorze nadwozia. Lusterka zewnętrzne lakierowane w kolorze czarnym.	5LS	1 480 (1 000)
Pakiet Black Edition (nieдоступny dla Furgon Załogowy Flex F5) Lakierowane na czarno listwy boczne i lusterka zewnętrzne. (wyższa cena dla wersji Extra Long)	A9B	2 650 (3 130)

S – wyposażenie standardowe wszystkich wersji

P – opcja wyposażenia dostępna w pakietach lub w ramach innych elementów wyposażenia

[S] – wyposażenie standardowe wybranej wersji z 6-osobową kabiną załogową (Furgonów Załogowych)

Dane techniczne silników

	1.5 Diesel 102 KM Start/Stop	1.5 Diesel 120 KM Start/Stop	2.0 Diesel 144 KM Start/Stop	2.0 Diesel 144 KM Start/Stop	2.0 Diesel 177 KM Start/Stop
Skrynie biegów	6-biegowa manualna	6-biegowa manualna	6-biegowa manualna	8-biegowa automatyczna	8-biegowa automatyczna
Norma emisji spalin	Euro 6d	Euro 6d	Euro 6d	Euro 6d	Euro 6d
Pojemność skokowa, cm ³	1 499	1 499	1 997	1 997	1 997
Moc maks., kW/KM przy obr./min	75/102 przy 3 500	88/120 przy 3 500	106/144 przy 3 750	106/144 przy 3 750	130/177 przy 3 750
Maks. moment obrotowy, Nm przy obr./min	270 przy 1 600	300 przy 1 750	340 przy 2 000	370 przy 2 000	400 przy 2 000
Prędkość maksymalna, km/h	145	160	178	179	185
Przyspieszenie, 0-100 km/h, s	19,6	14,3	12,4	12,6	10,9
Zużycie paliwa, cykl mieszany, l/100 km*	7,2 – 6,5	7,1 – 6,5	7,9 – 6,7	8,0 – 6,9	8,0 – 6,8
Emisja CO ₂ , cykl mieszany, g/km*	190 – 165	177 – 159	207 – 183	211 – 183	205 – 183

* Wartości zużycia paliwa i emisji CO₂ określone zostały na podstawie pomiarów w cyklu WLTP (światowa zharmonizowana procedura badania pojazdów lekkich), w zależności od wersji, zgodnie z Rozporządzeniami (WE) nr 715/2007, nr 2017/1153 oraz nr 2017/1151. Tabela pokazuje wartości od najwyższych do najniższych, uzyskane z uwzględnieniem wyposażenia dodatkowego pojazdu, dla wersji w europejskim standardzie wyposażenia. Wartości mogą odbiegać od rzeczywistych, ponieważ nie uwzględniają zróżnicowanego stylu i warunków jazdy. Wszystkie informacje były aktualne w momencie publikacji materiału. Stellantis Polska Sp. z o.o. oraz Dealerzy marki Opel zastrzegają sobie prawo do zmian specyfikacji produktów. Indywidualne uzgodnienie właściwości, ceny oraz specyfikacji technicznej pojazdu następuje w umowie sprzedaży zawieranej z Dealerem marki Opel. Aktualne informacje dostępne są na www.opel.pl oraz u Dealerów marki Opel.

Wymiary, masy, pojemności

Nadwozie

- Długość całkowita (mm): L: 4 959; XL: 5 309
- Wysokość całkowita (mm): 1 895 – 1 945 (w zależności od wersji)
- Szerokość ze złożonymi/rozłożonymi lusterkami (mm): 2 010 / 2 204
- Rozstaw osi (mm): L: 3 275; XL: 3 275
- Rozstaw kół przód/tył (mm; maks.): 1 627 / 1 600

Przestrzeń bagażowa (metry sześcienne, wg ECIE)

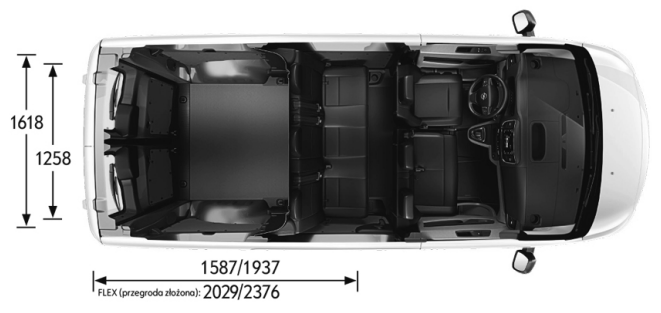
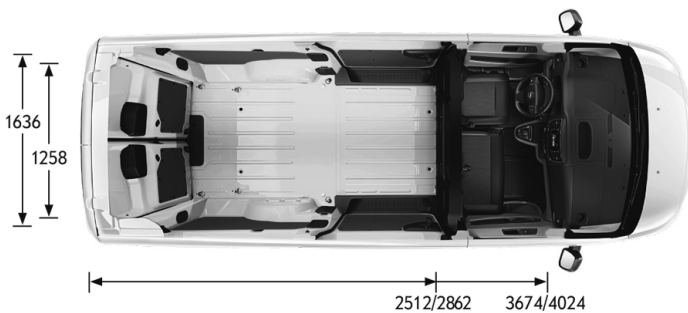
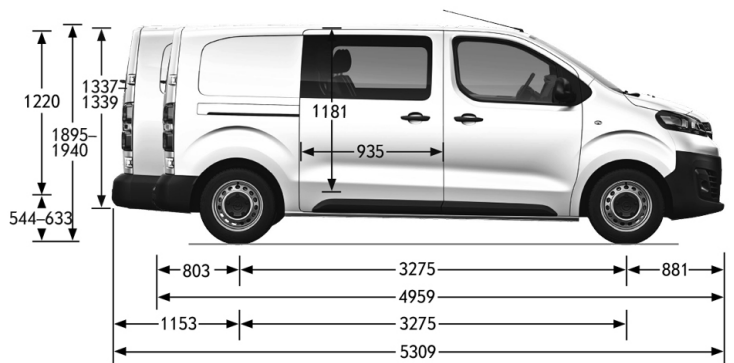
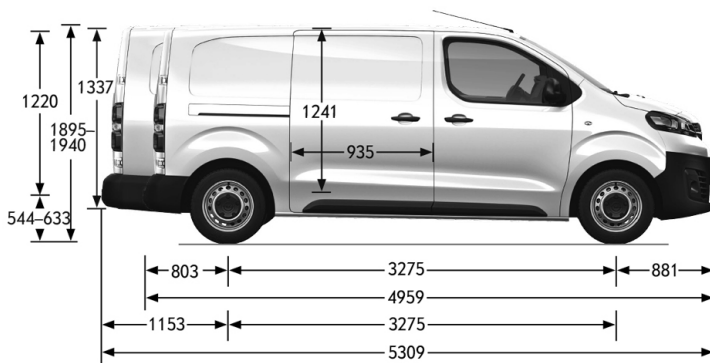
- Pojemność Furgon: L: 5,3; XL: 6,1
- Pojemność Furgon z otworem Flex Cargo: L: 5,8; XL: 6,6
- Pojemność Furgony Załogowe: L: 3,2; XL: 4,0
- Pojemność Furgon Załogowy Flex ze złożonym 2. rzędem siedzeń: L: 4,7; XL: 5,5

Masy (wg EEC)

- Masa własna (kg; w zależności od wersji):
L: 1 718 – 1 945; XL: 1 735 – 1 955
- Dopuszczalna masa całkowita (kg; w zależności od wersji):
L: 2 790 – 3 100; XL: 3 030 – 3 100
- Ładowność (kg; w zależności od wersji):
L: 845 – 1 395; XL: 1 145 – 1 365
- Dopuszczalna masa całkowita przyczepy z hamulcem / bez hamulca (kg w zależności od wersji): L i XL: 1 800 – 2 500/750

Średnica zawracania

- Między krawężnikami (m): L: 12,4; XL: 12,4
- Między ścianami (m): L: 12,9; XL: 12,9



Uwaga – niniejsza publikacja jest wyciągiem z pełnego cennika, a dostępność niektórych elementów wyposażenia może być ograniczona lub też uzależniona od zamówienia opcji dodatkowych. Szczegółowych wyjaśnień udziela Dealer marki Opel. Każdy element i pakiet wyposażenia jest oznaczony kodem fabrycznym (np. „U2Q”, co tu oznacza radioodbiornik cyfrowy DAB). Oznaczenia te znajdują się w drugiej kolumnie tabeli. Wszystkie ceny zawarte w niniejszym cenniku są rekomendowanymi cenami detalicznymi netto, bez podatku VAT, zawierającymi opłatę za transport samochodu oraz podatek akcyzowy zależny od typu homologacji i od pojemności silnika. Rekomendowane ceny detaliczne netto w przypadku specjalnego wyposażenia będą ważne jedynie wtedy, gdy wyposażenie to zostanie zamówione jednocześnie z danym modelem pojazdu. Podane ceny obowiązują dla modeli w lakierach bazowych – inne rodzaje lakierów dostępne są za dopłatą. Powyższe ceny mogą bez uprzedzenia ulec zmianom w zależności od zmiany cen wprowadzonych przez producenta, jak również zmian w podatkach i przepisach celnych. Niniejszy cennik unieważnia wszystkie uprzednio publikowane cenniki, które niniejszym przestają obowiązywać. Przedstawione informacje są aktualne w chwili ukazania się niniejszej publikacji. Producent zastrzega sobie w każdej chwili prawo do zmian zarówno w zakresie oferowanych modeli, ich kolorów, budowy i wyposażenia. Niniejszy cennik nie stanowi oferty w rozumieniu prawa i jest publikowany jedynie dla celów informacyjnych bez żadnej odpowiedzialności. Informacje dotyczące dostępności prezentowanych modeli oraz aktualnych cen detalicznych można uzyskać u Dealera marki Opel. Informacje na temat złomowania samochodów, przydatności do odzysku i recyklingu są dostępne pod adresem internetowym www.opel.pl.

Stellantis Polska, Warszawa, 6 czerwca 2022 r.