



OPEL VIVARO FURGON /

ROK PRODUKCJI 2023/ROK MODELOWY 2023



ZAPYTAJ DEALERA O OFERTĘ SPECJALNĄ

ZAPYTAJ DEALERA O OFERTĘ FREE2MOVE LEASE® Z PAKIETEM SERWISOWYM

WYBIERZ PAKIET SERWISOWY OPEL FLEXCARE

Niniejszy cennik dotyczy wyłącznie samochodów wyprodukowanych lub będących już w produkcji. Liczba modeli w ofercie jest ograniczona. Oferta może być uzależniona od bieżących możliwości produkcyjnych lub obowiązywać do wyczerpania zapasów. Samochody na składzie dealerskim mogą zawierać dodatkowe, płatne wyposażenie. Prosimy o potwierdzenie dostępności poszukiwanego modelu u Dealera marki Opel. Podane ceny (rekomendowane ceny detaliczne) dotyczą pojazdów wyprodukowanych i obowiązują dla klientów indywidualnych (detalicznych). Klientów flotowych (firmy i przedsiębiorstwa prowadzące działalność gospodarczą bądź instytucje prowadzące działalność społeczną, zarejestrowane w Polsce i rejestrujące auto na terenie Polski) w sprawie zapytań ofertowych prosimy o kontakt z Dealerem marki Opel.

Cennik – Opel Vivaro Furgon / Załogowy / Załogowy Flex
Rok produkcji 2023, rok modelowy 2023



Oferta dla biznesu (zł netto*)

CENY KATALOGOWE – netto

		Furgon 3-osobowy	
Wersja długości nadwozia:		LONG	EXTRA LONG
1.5 Diesel 102 KM	M6	119 900 zł ¹	126 900 zł
1.5 Diesel 120 KM Start/Stop	M6	125 000 zł	–
2.0 Diesel 144 KM Start/Stop	M6	132 900 zł ¹	139 900 zł
2.0 Diesel 144 KM Start/Stop	A8	141 300 zł ¹	148 300 zł
2.0 Diesel 177 KM Start/Stop	A8	146 000 zł ¹	153 000 zł
		Furgon Załogowy 6-osobowy	
Wersja długości nadwozia:		LONG	EXTRA LONG
2.0 Diesel 144 KM Start/Stop	M6	146 900 zł ¹	151 600 zł
2.0 Diesel 144 KM Start/Stop	A8	155 300 zł ¹	160 000 zł
2.0 Diesel 177 KM Start/Stop	A8	160 000 zł ¹	164 600 zł
		Furgon Załogowy Flex 6-osobowy	
Wersja długości nadwozia:		LONG	EXTRA LONG
1.5 Diesel 120 KM Start/Stop	M6	141 300 zł	–
2.0 Diesel 144 KM Start/Stop	M6	149 300 zł ¹	153 900 zł

Dostępne długości nadwozia: Long = długa (4,95 m), Extra Long = wydłużona (5,3 m)

1) Podwyższona ładowność dla wersji Long: dopłata 2 800 zł netto
(standard w wersji Extra Long, niedostępna z silnikiem 1.5 120 KM)

* Wszystkie ceny zawarte w niniejszym cenniku są rekomendowanymi cenami detalicznymi netto (do cen należy doliczyć podatek VAT) i dotyczą pojazdów wyprodukowanych. Oferta dotyczy przedsiębiorców. Liczba modeli w ofercie jest ograniczona. Oferta może być uzależniona od bieżących możliwości produkcyjnych lub obowiązywać do wyczerpania zapasów. Samochody na składzie dealerskim mogą zawierać dodatkowe, płatne wyposażenie. Prosimy o potwierdzenie dostępności poszukiwanego modelu u Dealera marki Opel. Dokładny opis całej oferty dostępny jest u Dealerów marki Opel. Ceny promocyjne (rekomendowane ceny detaliczne pomniejszone o rabaty wymienione w cenniku, jeśli podano) dotyczą klientów indywidualnych (detalicznych). Klientów flotowych (firmy i przedsiębiorstwa prowadzące działalność gospodarczą bądź instytucje prowadzące działalność społeczną, zarejestrowane w Polsce i rejestrujące auto na terenie Polski) w sprawie zapytań ofertowych prosimy o kontakt z wybranym Dealerem marki Opel.

Wyposażenie standardowe		zł netto
Układ ABS oraz stabilizacji toru jazdy ESP® z układem wspomagania ruszania na pochyłościach HSA	FX3	S
Poduszki powietrzne czołowe kierowcy i pasażera	AK5	S
Tapicerka Curitiba, materiałowa szara, kokpit dwubarwny czarno-szary	TAVT	S
Fotel kierowcy z regulacją w 6 kierunkach (wzdłużną, wysokości, pochylecia oparcia), z podłokietnikiem	AZV + A6M	S
Siedzenie pasażera z przodu dla dwóch osób (nieregulowane) ze schowkiem pod siedziskiem	AGE	S
Klimatyzacja sterowana manualnie	C60	S
Tuner cyfrowy DAB z łączami Bluetooth®, USB. Zawiera: 4 głośniki (8 głośników w Furgonie Załogowym C5)	I07 + UW4	S
Tempomat z ogranicznikiem prędkości	K34	S
Zdalnie sterowany zamek centralny, dwa składane kluczyki	KTF	S
Elektrycznie sterowane szyby przednie (jednoimpulsowo)	AXG/AEF	S
Elektrycznie sterowane i podgrzewane lusterka zewnętrzne	DL8	S
Obciążenie kół stalowe 16x7,0" z oponami letnimi 215/65R16	RS2 + Q16	S
System monitorujący ciśnienie w oponach	UJO	S
Zestaw do naprawy opon	KTI	S
Drzwi tylne dwuskrzydłowe nieprzeszkłone	J1W	S
Drzwi prawe boczne przesuwane (nieprzeszkłone w wersji Furgon 3-osobowy)	YA6	S
Pełna stalowa przegroda kabiny (przeszkłona w Furgon Załogowy C5, niedostępna dla Furgon Załogowy Flex F5)	AXG/AAO	S/-
Przesuwana przegroda kabiny (tylko Furgon Załogowy Flex F5)		-/[S]
Furgon: 6 punktów mocowania ładunku w podłodze przestrzeni bagażowej (8 w wersji Extra Long)		S
Furgony Załogowe: 4 punkty mocowania ładunku w podłodze przestrzeni bagażowej (6 w wersji Extra Long)		
Światła do jazdy dziennej	T7Q	S
Czujnik parkowania z tyłu	UD7	S
Zderzaki, listwy boczne, klamki zewnętrzne, lusterka boczne w kolorze czarnym		S
Wyposażenie dodatkowe		
NADWOZIE		
Lakiery metaliczne		2 500
Podwyższona ładowność dla wersji Long (nieдоступna z silnikiem 1.5 120 KM, wyposażenie standardowe dla wersji Extra Long)	XIFD/XIFE	2 800/S
Drzwi lewe boczne przesuwane (nieprzeszkłone w wersji Furgon 3-osobowy)	YA2	1 650
Stałe okna w przedniej części przestrzeni bagażowej (standard w 2. rzędzie foteli dla Furgonów Załogowych) Zawierają: przyciemniane szyby w przestrzeni bagażowej (70% lub 90%)	8P9+AKO/A15	1 850/[S]
Otwierane okna w przedniej części przestrzeni bagażowej (tylko dla 2. rzędu, niedostępne dla Furgon Załogowy C5) Zawierają: przyciemniane szyby w przestrzeni bagażowej (70%)	5B0+AKO	2 350/-
Stałe okna w całej przestrzeni bagażowej z tylnymi drzwiami przeszkłonymi J1X (niższa cena dla Furgonów Załogowych) Zawierają: przyciemniane szyby w przestrzeni bagażowej (90%)	AOL+8P9	4 250 (2 400)
Przyciemniane szyby w przestrzeni bagażowej (70% lub 90%) 70%: standard w 2. rzędzie foteli Furgonu Załogowego C5. 30%: standard w 2. rzędzie foteli Furgonu Załogowego Flex F5.	AKO/A15	1 050/P/[S]
Drzwi tylne dwuskrzydłowe, przeszkłone, okna ogrzewane z wycieraczką. Zawiera: okno w przegrodzie kabiny, wewnętrzne lusterko wsteczne	J1X	1 300
Drzwi tylne pojedyncze, otwierane do góry, przeszkłone, okno ogrzewane z wycieraczką. Zawiera: okno w przegrodzie kabiny, wewnętrzne lusterko wsteczne	J1U	1 400
Drzwi tylne pojedyncze, otwierane do góry, przeszkłone, niezależnie otwierane okno ogrzewane z wycieraczką Zawiera: okno w przegrodzie kabiny, wewnętrzne lusterko wsteczne (nieдоступne dla Furgon Załogowy Flex F5)	J20	2 100/-
Elektrycznie składane lusterka zewnętrzne	D26	P
Obciążenie kół stalowe 17x7,0" z oponami letnimi 215/60R17 (z osłonami piast lub kołpakami pełnymi)	RS9/RVE	P
Obciążenie kół ze stopów lekkich 17x7,0" z oponami letnimi 215/60R17 (nieдоступne dla Furgon Załogowy Flex F5)	RVF + Q24	3 050/-
Zapasowe koło, z podnośnikiem	QQ5	850/P
Reflektory przeciwmgielne	T3U	P
Reflektory ksenonowe (dla świateł mijania, niedostępne dla Furgon Załogowy Flex F5) Zawierają: pakiet zewnętrzny „Design”	T4F	5 400/-
Hak holowniczy wzmacniony	8P1	2 550
Hak holowniczy standardowy, demontowany bez narzędzi	VQ9	2 700
WNĘTRZE – fotele i tapicerki		
Furgon Załogowy 6-osobowy – kabina załogowa z 3-osobową kanapą w 2. rzędzie. Zawiera: stałe okna boczne dla 2. rzędu foteli z przyciemnionymi szybami (70%) oraz poduszki boczne przednich foteli. (nieдоступny z silnikami 1.5 Diesel)	C5	-/[S]
Furgon Załogowy Flex 6-osobowy – kabina załogowa z 3-osobową składaną kanapą w 2. rzędzie i przesuwaną przegrodą. Zawiera: stałe okna boczne dla 2. rzędu foteli z przyciemnionymi szybami (30%) oraz poduszki boczne przednich foteli. (dostępny tylko w wersji Long z silnikami 1.5 120 KM i 2.0 144 KM M6 i w wersji Extra Long z silnikiem 2.0 144 KM M6)	F5	-/[S]
Tapicerka Curitiba, materiałowa szara (tylko z pakietem Comfort, niedostępna dla Furgon Załogowy Flex F5) Kokpit jednobarwny czarny, ozdobne elementy w kolorze srebrnym	TAVN	0/-
Fotel pasażera z podłokietnikiem (pojedynczy, nieregulowany) i składanym oparciem	AQR	0
Siedzenie pasażera z przodu dla dwóch osób, ze schowkiem pod siedziskiem, z otworem na długie przedmioty Flex Cargo w przegrodzie kabiny (nieдоступne w Furgonach Załogowych)	ATM	1 900/-
Podgrzewane fotele przednie (niższa cena dla Furgonów Załogowych) Zawierają: boczne poduszki powietrzne kierowcy i pasażera	KA1	1 900 (1 400)

Wyposażenie dodatkowe (cd.)

WNĘTRZE – rozwiązania funkcjonalne		zł netto
Klimatyzacja dwustrefowa sterowana elektronicznie (nieдоступna dla Furgon Załogowy Flex F5)	CJ2	P/-
Ogrzewanie postojowe ze zdalnym sterowaniem (tylko z silnikami 2.0 Diesel, nieдоступne dla Furgon Załogowy Flex F5)	KOR	4 450/-
Przygotowanie do montażu ogrzewania/klimatyzacji z tyłu (tylko z silnikami 2.0 Diesel, nieдоступne dla Furgonów Załogowych)	ENC	1 400/-
Pełna stalowa przegroda kabiny z oknem (nieдоступna dla Furgonów Załogowych)	AX9	P/-
Wygłuszenie przegrody kabiny (nieдоступne dla Furgonów Załogowych)	E30	700/-
Rolety przeciwsłoneczne w bocznych oknach dla 2. rzędu foteli (tylko Furgon Załogowy C5)	DE8	-/300
Oświetlenie LED w przestrzeni ładunkowej (nieдоступne dla Furgonów Załogowych)	8D7	300/-
Podłoga przestrzeni bagażowej ze sklejki 9 mm pokryta antypoślizgowym tworzywem sztucznym (standard tylko dla Furgon Załogowy Flex F5)	CR1	1 800/[S]
Podłoga przestrzeni bagażowej ze sklejki 9 mm pokryta antypoślizgowym tworzywem sztucznym oraz zabezpieczenie nadkoli sklejką 9mm pokrytą tworzywem i aluminiowymi profilami na krawędziach, boki i tylne drzwi zabezpieczone sklejką 6 mm pokrytą tworzywem sztucznym (nieдоступne dla Furgon Załogowy Flex F5)	ERO	3 250/-
SYSTEMY MULTIMEDIALNE		
System Multimedia z łączami Bluetooth®, USB. <i>Zawiera: kolorowy ekran dotykowy 7", wyświetlacz graficzny pomiędzy wskaźnikami, system obsługi komend głosowych przez smartfon, funkcja integracji ze smartfonem przez Apple Car- Play™ lub Android Auto™. Tuner cyfrowy DAB</i>	IO5	P
System Multimedia Navi Pro z nawigacją 3D i łączami Bluetooth®, USB. <i>Zawiera: kolorowy ekran dotykowy 7", wyświetlacz graficzny pomiędzy wskaźnikami, mapy Europy, wbudowana funkcja komend głosowych, funkcja integracji ze smartfonem przez Apple Car- Play™ lub Android Auto™. Tuner cyfrowy DAB, pakiet dobrej widoczności Sight&Light</i>	IO6	5 100/P
Przyciski sterowania na kierownicy (nieдоступne dla Furgon Załogowy Flex F5)		P/-
BEZPIECZEŃSTWO I UKŁADY WSPOMAGAJĄCE KIEROWCĘ		
Boczne poduszki powietrzne kierowcy i pasażera (standard tylko dla Furgonów Załogowych)	AY0	P/[S]
Przygotowanie do montażu systemu OpelConnect (e-call)	UDA	250
System automatycznego sterowania zamkami drzwi i zapłonem Open&Start (nieдоступny dla Furgon Załogowy Flex F5)	ATH	P/-
Układ optymalizacji trakcji IntelliGrip	H4H	P
Manetki manualnej zmiany biegów przy kierownicy dla skrzyni automatycznej	WZI	S/-
PAKIETY WYPOSAŻENIA DODATKOWEGO		
Pakiet dobrej widoczności „Sight&Light” Czujnik oświetlenia: automatyczny włącznik świateł. Czujnik deszczu sterujący wycieraczkami przednimi. Reflektory przeciwwielgienne. Elektrycznie składane lusterka boczne. Szyba przednia z dodatkową izolacją akustyczną.	Y74	1 350/P
Pakiet multimedialny „City” System Multimedia z łączami Bluetooth®, USB. Kamera cofania 180 stopni z funkcją widoku z góry.	UL3	2 550
Pakiet komfortowy „Comfort” (tylko z tapicerką TAVN, nieдоступny dla Furgon Załogowy Flex F5) Pakiet dobrej widoczności „Sight&Light”. Klimatyzacja dwustrefowa sterowana elektronicznie. Koło kierownicy pokryte skórą z przyciskami sterowania. System automatycznego sterowania zamkami drzwi i zapłonem Open&Start. Przednia szyba atermiczna. 2 zamykane schowki w desce rozdzielczej. Elektrycznie sterowany hamulec postojowy (tylko z silnikiem 2.0 Diesel)	N34	4 600/-
Pakiet asystent kierowcy „Drive Assist” (nieдоступny dla Furgon Załogowy Flex F5) Układ rozpoznawania znaków ograniczenia prędkości. Układ ostrzegania przed kolizją z funkcją automatycznego hamowania. Układ ostrzegania o niezamierzonej zmianie pasa ruchu. Układ ostrzegania o pojeździe w martwym polu i monitorowania przestrzeni po bokach. Układ wykrywania zmęczenia kierowcy. Tempomat adaptacyjny (hamowanie tylko silnikiem). Pakiet dobrej widoczności „Sight&Light”. Automatyczne sterowanie światłami mijania/drogowe. System Multimedia z łączami Bluetooth®, USB. Przyciski sterowania na kierownicy. Wyświetlacz graficzny pomiędzy wskaźnikami. Czujniki parkowania przód/tył. Przednia szyba atermiczna.	E9A	7 400/-
Pakiet bezpieczeństwa „Monitor” (tylko dla Furgon Załogowy Flex F5) Układ ostrzegania o pojeździe w martwym polu i monitorowania przestrzeni po bokach. Pakiet dobrej widoczności „Sight&Light”. Czujniki parkowania przód/tył.	UDQ	1 900/-
Pakiet bezpieczeństwa i nawigacji „Drive Assist & Connect” (nieдоступny dla Furgon Załogowy Flex F5) Pakiet asystent kierowcy „Drive Assist”. Pakiet City. System Multimedia Navi Pro z nawigacją 3D i łączami Bluetooth®, USB.	HYJE	9 250/-
Pakiet zewnętrzny „Design” Pakiet dobrej widoczności „Sight&Light”. Światła do jazdy dziennej w technologii LED. Zderzaki w kolorze nadwozia (w wersji Extra Long tylny zderzak częściowo lakierowany). Lusterka i listwy boczne oraz klamki zewnętrzne w kolorze nadwozia. Obręcze kół stalowe 17x7,0" z oponami letnimi 215/60R17 z kołpakami.	SLS	2 750
Pakiet budowlany „Worksite” (tylko dla wersji z podwyższoną ładownością) Układ optymalizacji trakcji IntelliGrip. Zwiększony o 25 mm prześwit (podniesione zawieszenie). Dolna stalowa osłona ochronna silnika. Obręcze kół stalowe 17x7,0". Opony całoroczne 215/60R17. Zapasowe koło 16x7,0", z podnośnikiem.	HMG	1 650
Pakiet przygotowania do zabudowy „Converter” Wzmocnione akumulator i alternator. Instalacja elektryczna haka holowniczego z system stabilizacji toru jazdy przyczepy. Przyłącze dla adaptatora nadwozia i moduł sterowania przyczepy.	BH4	1 850

S – wyposażenie standardowe wszystkich wersji

P – opcja wyposażenia dostępna w pakietach lub w ramach innych elementów wyposażenia

[S] – wyposażenie standardowe wybranej wersji z 6-osobową kabiną załogową (Furgonów Załogowych)

Dane techniczne silników

	1.5 Diesel 102 KM Start/Stop	1.5 Diesel 120 KM Start/Stop	2.0 Diesel 144 KM Start/Stop	2.0 Diesel 144 KM Start/Stop	2.0 Diesel 177 KM Start/Stop
Skrynie biegów	6-biegowa manualna	6-biegowa manualna	6-biegowa manualna	8-biegowa automatyczna	8-biegowa automatyczna
Norma emisji spalin	Euro 6.4	Euro 6.4	Euro 6.4	Euro 6.4	Euro 6.4
Pojemność skokowa, cm ³	1 499	1 499	1 997	1 997	1 997
Moc maks., kW/KM przy obr./min	75/102 przy 3 500	88/120 przy 3 500	106/144 przy 3 750	106/144 przy 3 750	130/177 przy 3 750
Maks. moment obrotowy, Nm przy obr./min	270 przy 1 600	300 przy 1 750	340 przy 2 000	370 przy 2 000	400 przy 2 000
Prędkość maksymalna, km/h	145	160	178	179	185
Przyspieszenie, 0-100 km/h, s	19,6	14,3	12,4	12,6	10,9
Zużycie paliwa, cykl mieszany, l/100 km*	7,2 – 6,2	7,2 – 6,2	8,0 – 6,8	8,0 – 6,9	7,9 – 7,0
Emisja CO ₂ , cykl mieszany, g/km*	189 – 162	188 – 162	209 – 176	210 – 181	208 – 182

* Wartości zużycia paliwa i emisji CO₂ określone zostały na podstawie pomiarów w cyklu WLTP (światowa zharmonizowana procedura badania pojazdów lekkich), w zależności od wersji, zgodnie z Rozporządzeniami (WE) nr 715/2007, nr 2017/1153 oraz nr 2017/1151. Tabela pokazuje wartości od najwyższych do najniższych, uzyskane z uwzględnieniem wyposażenia dodatkowego pojazdu, dla wersji w europejskim standardzie wyposażenia. Wartości mogą odbiegać od rzeczywistych, ponieważ nie uwzględniają różnicowanego stylu i warunków jazdy. Wszystkie informacje były aktualne w momencie publikacji materiału. Stellantis Polska Sp. z o.o. oraz Dealerzy marki Opel zastrzegają sobie prawo do zmian specyfikacji produktów. Indywidualne uzgodnienie właściwości, ceny oraz specyfikacji technicznej pojazdu następuje w umowie sprzedaży zawieranej z Dealerem marki Opel. Aktualne informacje dostępne są na www.opel.pl oraz u Dealerów marki Opel.

Wymiary, masy, pojemności

Nadwozie

- Długość całkowita (mm): L: 4 959; XL: 5 309
- Wysokość całkowita (mm): 1 895 – 1 945 (w zależności od wersji)
- Szerokość ze złożonymi/rozłożonymi lusterkami (mm): 2 010 / 2 204
- Rozstaw osi (mm): L: 3 275; XL: 3 275
- Rozstaw kół przód/tył (mm; maks.): 1 627 / 1 600

Przestrzeń bagażowa (metry sześciennie, wg ECIE)

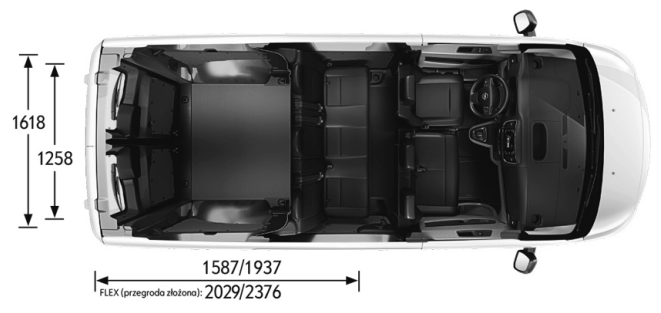
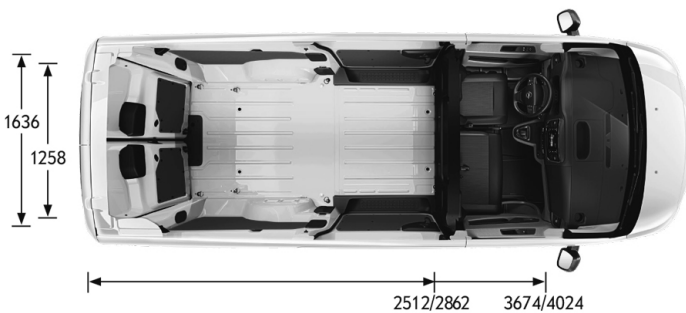
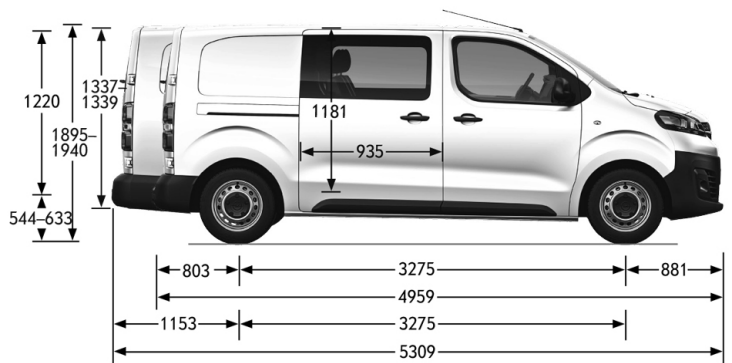
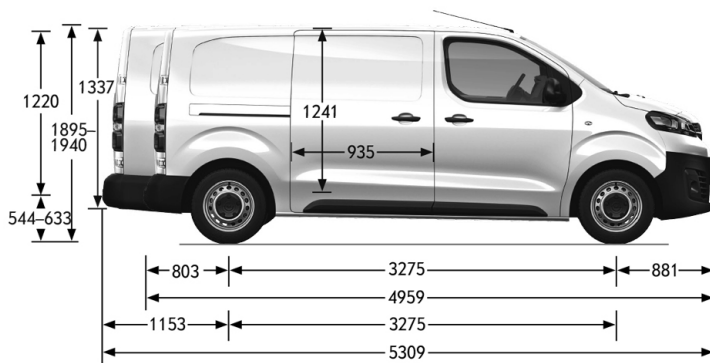
- Pojemność Furgon: L: 5,3; XL: 6,1
- Pojemność Furgon z otworem Flex Cargo: L: 5,8; XL: 6,6
- Pojemność Furgony Załogowe: L: 3,2; XL: 4,0
- Pojemność Furgon Załogowy Flex ze złożonym 2. rzędem siedzeń: L: 4,7; XL: 5,5

Masy (wg EEC)

- Masa własna (kg; w zależności od wersji):
L: 1 651 – 1 845; XL: 1 735 – 1 955
- Dopuszczalna masa całkowita (kg; w zależności od wersji):
L: 2 695 – 3 100; XL: 3 030 – 3 100
- Ładowność (kg; w zależności od wersji):
L: 950 – 1 364; XL: 1 145 – 1 365
- Dopuszczalna masa całkowita przyczepy z hamulcem / bez hamulca (kg w zależności od wersji): L i XL: 1 800 – 2 500/750

Średnica zawracania

- Między krawężnikami (m): L: 12,4; XL: 12,4
- Między ścianami (m): L: 12,9; XL: 12,9



Uwaga – niniejsza publikacja jest wyciągiem z pełnego cennika, a dostępność niektórych elementów wyposażenia może być ograniczona lub też uzależniona od zamówienia opcji dodatkowych. Szczegółowych wyjaśnień udziela Dealer marki Opel. Każdy element i pakiet wyposażenia jest oznaczony kodem fabrycznym (np. „U2Q”, co tu oznacza radiodiodniak cyfrowy DAB). Oznaczenia te znajdują się w drugiej kolumnie tabeli. Wszystkie ceny zawarte w niniejszym cenniku są rekomendowanymi cenami detalicznymi netto, bez podatku VAT, zawierającymi opłatę za transport samochodu oraz podatek akcyzowy zależny od typu homologacji i od pojemności silnika. Rekomendowane ceny detaliczne netto w przypadku specjalnego wyposażenia będą ważne jedynie wtedy, gdy wyposażenie to zostanie zamówione jednocześnie z danym modelem pojazdu. Podane ceny obowiązują dla modeli w lakierach bazowych – inne rodzaje lakierów dostępne są za dopłatą. Powyższe ceny mogą bez uprzedzenia ulec zmianom w zależności od zmiany cen wprowadzonych przez producenta, jak również zmian w podatkach i przepisach celnych. Niniejszy cennik unieważnia wszystkie uprzednio publikowane cenniki, które niniejszym przestają obowiązywać. Przedstawione informacje są aktualne w chwili ukazania się niniejszej publikacji. Producent zastrzega sobie w każdej chwili prawo do zmian zarówno w zakresie oferowanych modeli, ich kolorów, budowy i wyposażenia. Niniejszy cennik nie stanowi oferty w rozumieniu prawa i jest publikowany jedynie dla celów informacyjnych bez żadnej odpowiedzialności. Informacje dotyczące dostępności prezentowanych modeli oraz aktualnych cen detalicznych można uzyskać u Dealera marki Opel. Informacje na temat złomowania samochodów, przydatności do odzysku i recyklingu są dostępne pod adresem internetowym www.opel.pl.

Stellantis Polska, Warszawa, 9 stycznia 2023 r.